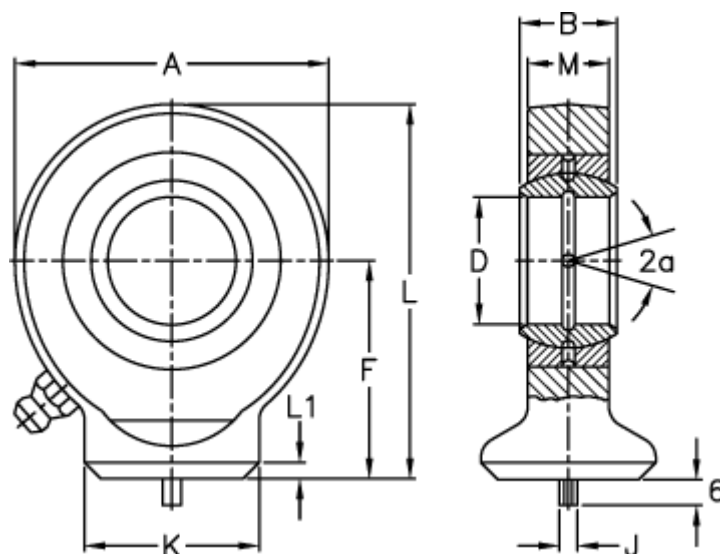


Varenummer: 03555070

Beskrivelse: Fluro hydraulik ledhoved FS 70C

Mål



A	= 160	L	= 195
a (grader)	= 6	L1	= 10
B	= 49	M	= 42
D	= 70	Statisk belastning C0 (kN)	= 510
Dynamisk belastning C (kN)	= 315	Vægt	= 7000
F	= 115		
J	= 6		
K	= 80		